

Waste Toner Bottle SDP A410

⚠ WARNING (警告):

- Do not incinerate spilled toner or used toner. Toner dust might ignite when exposed to an open flame.
- Wait at least 30 minutes after disconnecting the power plug before removing the transfer unit.
- Do not incinerate toner (new or used) or toner containers. Doing so risks burns. Toner will ignite on contact with naked flame.
- Keep the polythene materials (bags, gloves, etc.) supplied with this machine away from babies and small children at all times. Suffocation can result if polythene materials are brought into contact with the mouth or nose.

- トナー（新品または使用済み）またはトナー容器を焼却しないでください。やけどをする恐れがあります。
- 搬送ユニットを取り外す前に、電源プラグを抜いてから少なくとも30分待ってください。
- 本機に同梱されているポリ袋などは、乳児や小さなお子様の手の届かない場所に常に保管してください。口や鼻を塞ぎ窒息する恐れがあります。

⚠ CAUTION (注意):

- The inside of this machine becomes very hot. Do not touch the parts labeled “⚠” (indicating a hot surface).
- Store toner (new or used), toner containers, and components that have been in contact with toner out of reach of children.

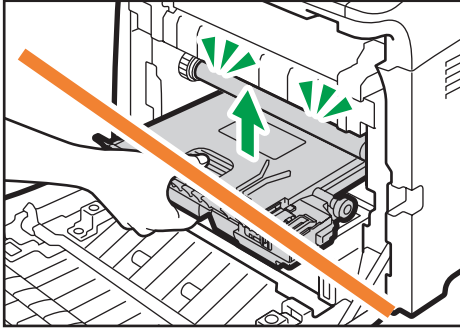
- 本機の内部は非常に熱くなります。「⚠」とラベルされた部分には触れないでください（表面が熱いことを示します）。
- トナー（新品または中古）、トナー容器、およびトナーと接触していた部品は、子供の手の届かないところに保管してください。

↓ Note

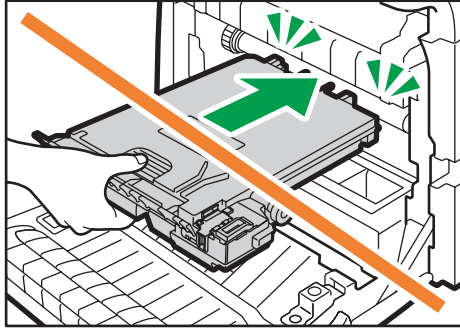
- Some illustrations in this manual might be slightly different from the machine.
- 本書のイラストは一例で、実際のものとは全く同一でない場合があります。

★ Important

- When moving the waste toner bottle in step 6 or 9, avoid touching the intermediate transfer unit.
- 手順6と9で廃トナーボトルを移動するとき、中間転写ユニットに触れないでください。

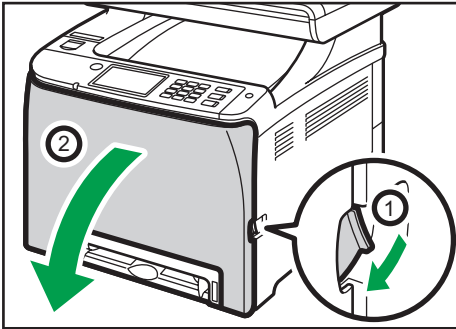


DUE463



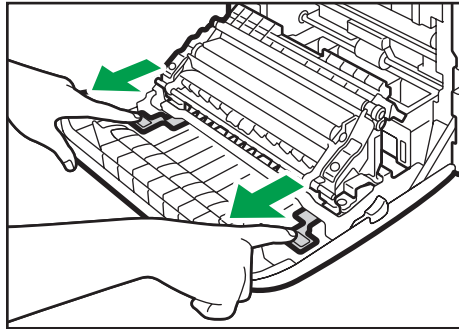
DUE464

1



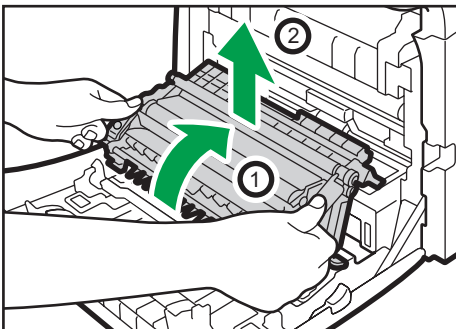
DUE451

2



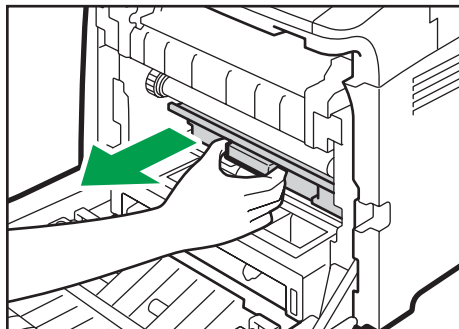
DUE452

3



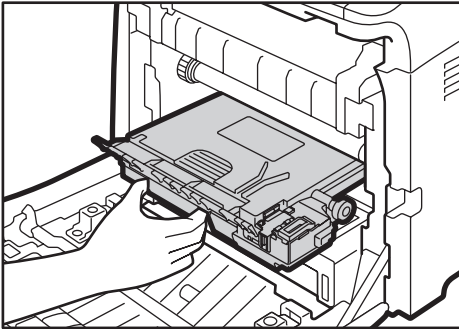
DUE453

4



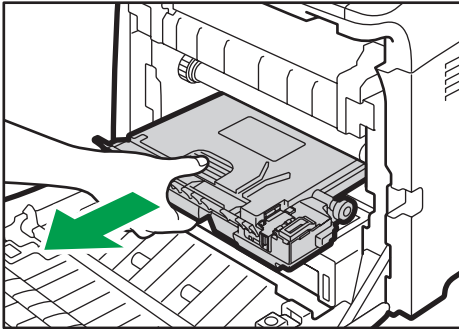
DUE454

5



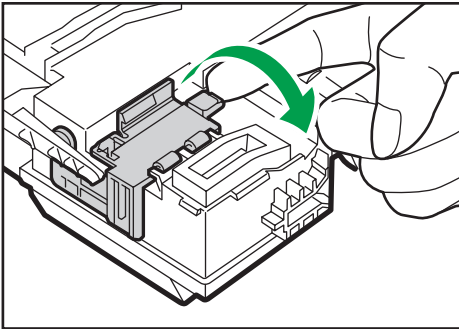
DUE269

6



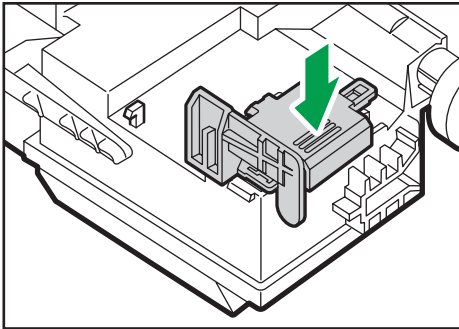
DUE455

7



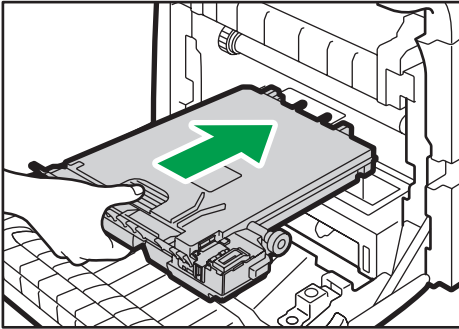
DUE456

8



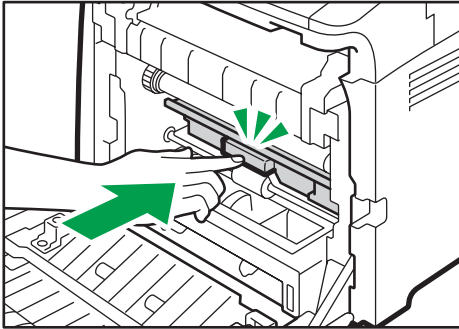
DUE457

9



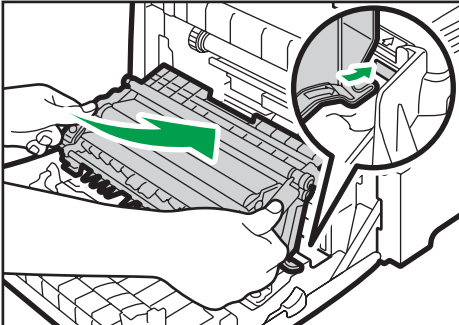
DUE458

10



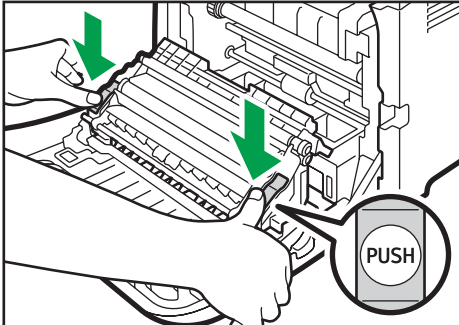
DUE459

11



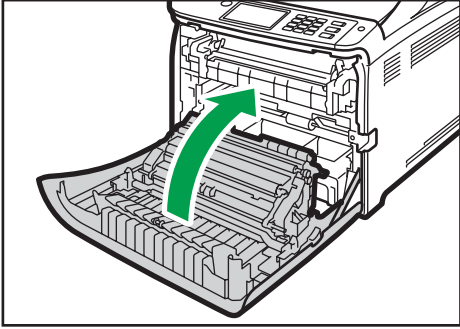
DUE460

12



DUE461

13



DUE462